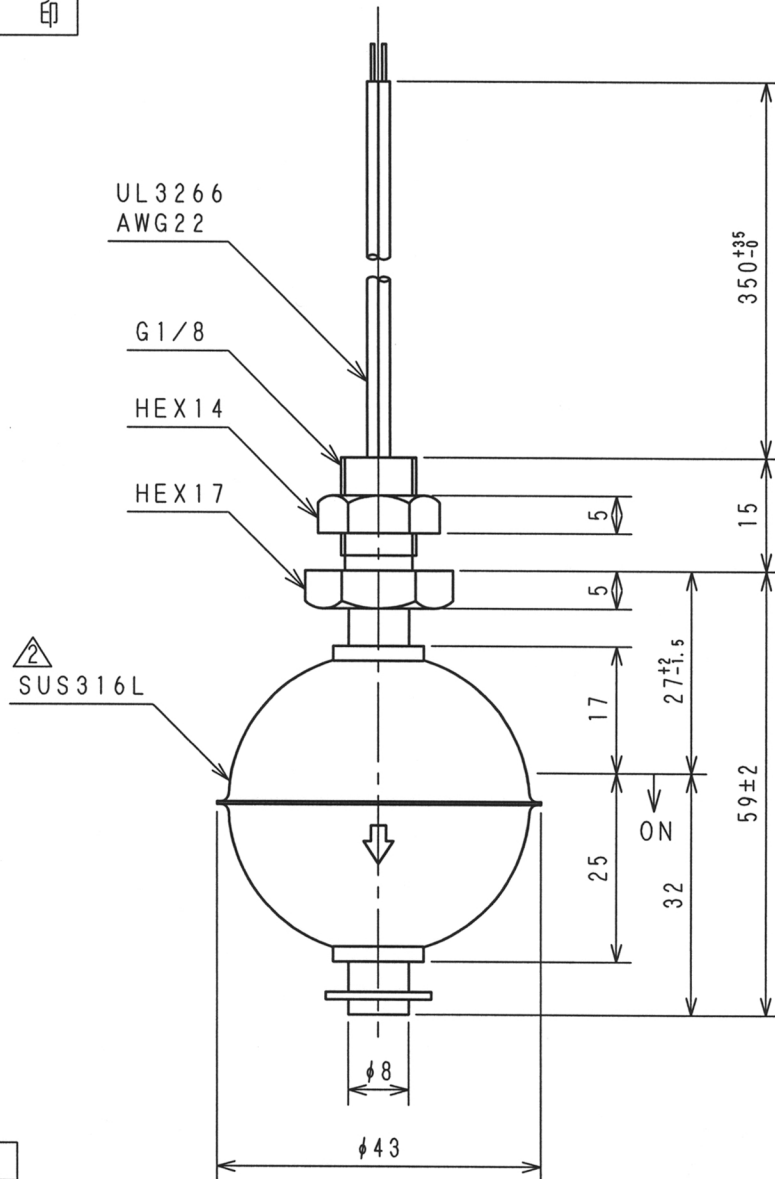


| | | | | | |
|----|-------------|---------------------------|----|----|----|
| 符合 | 年 月 日 | 訂 正 履 歴 | 記印 | 検印 | 検印 |
| △ | 2007年04月02日 | 電気定格 (100V仕様廃止) | 上田 | 西坂 | 花本 |
| △ | 2016年04月01日 | フロート材質 (SUS316L) 統一 | 上田 | 西坂 | 花本 |
| △ | 2018年08月31日 | 2018年9月1日受注分より材質SUS304の廃止 | 高橋 | 西坂 | 上田 |

※寸法公差無き箇所については、JIS B0405 (記号: v) を適応する。

| | |
|-----------|---|
| 御 社 受 領 欄 | |
| 受領日 | |
| 会社名 | |
| 担当者名 | 印 |



| | | |
|---|--------|------------------|
| △ | 接点容量 | 50W DC/AC |
| | 接点間耐電圧 | 500V DC |
| | 最大開閉電圧 | 300V DC/AC |
| | 最大開閉電流 | 0.5A DC/AC |
| | 絶縁抵抗 | 100MΩ以上 |
| | 耐 圧 | 4MPa (常温) |
| | 温 度 | -40℃~+120℃ (大気圧) |
| | 比 重 | 0.6±0.05 |

※動作寸法値は、「フロート高さ×フロート比重÷液体比重 (1.0)」で算出しています。
 ※リバーシブル機能：フロートを逆にすると動作方向が逆になります。

| | | | | | | |
|---|----|----|----|--------|------------------|----------------|
| △ | 単位 | mm | 型式 | RFS-8 | 品名 | レベルスイッチ |
| 製 | 検 | 検 | 材 | SUS316 | 図 | 921211-△ (↓ON) |
| 図 | 印 | 印 | 質 | SUS304 | 番 | |
| | | | 尺 | 1/1 | 理光フロートテクノロジー株式会社 | |
| | | | 度 | | | |