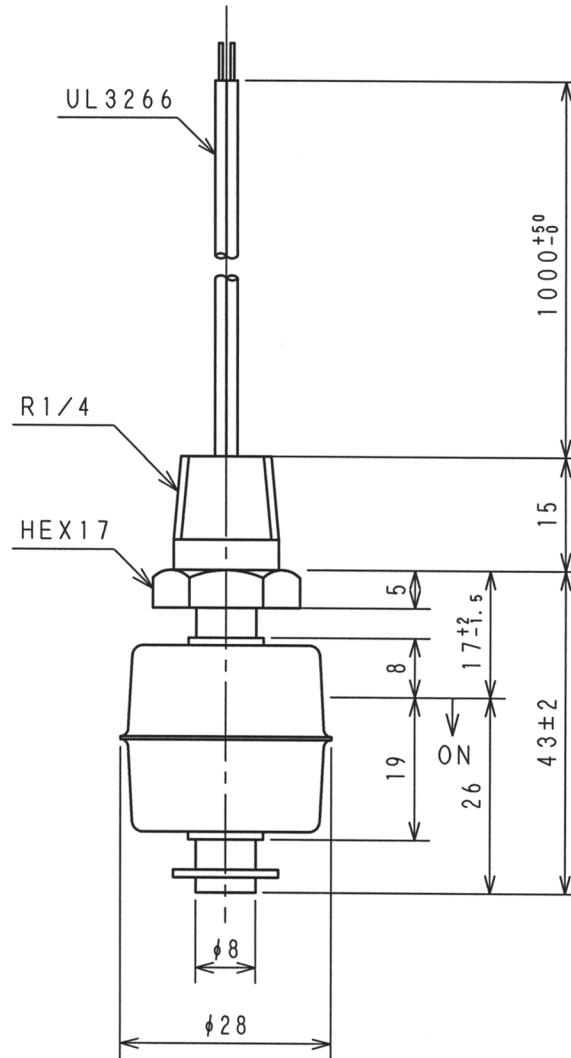


符合	年 月 日	訂 正 履 歴	記印	検印	検印
△	2016年10月03日	2016年10月3日受注分よりフロート材質変更 (SUS316→SUS316L)	上田	西坂	花本

※寸法公差無き箇所については、JIS B0405 (記号: v) を適応する。

御 社 受 領 欄	
受領日	
会社名	
担当者名	印



接点容量	50W DC/AC
接点間耐電圧	500V DC
最大開閉電圧	300V DC/AC
最大開閉電流	0.5A DC/AC
絶縁抵抗	100MΩ以上
フロート比重	0.7±0.05
使用可能温度	-40℃~+120℃ (大気圧)
耐 圧	1MPa (常温)

△ ※SUS316製品は、フロート材質のみ「SUS316L」となります。  
 ※動作寸法値は、「フロート高さ×フロート比重÷液体比重」で算出しています。  
 ※リバーシブル機能：フロートを逆にすると動作方向が逆になります。

	単位	mm	型式	RFS-2R	品名	レベルスイッチ
製 図	検 印	検 印	材 質	SUS316 SUS304	図 番	940306-△ (↓ON)
			尺 度	—		