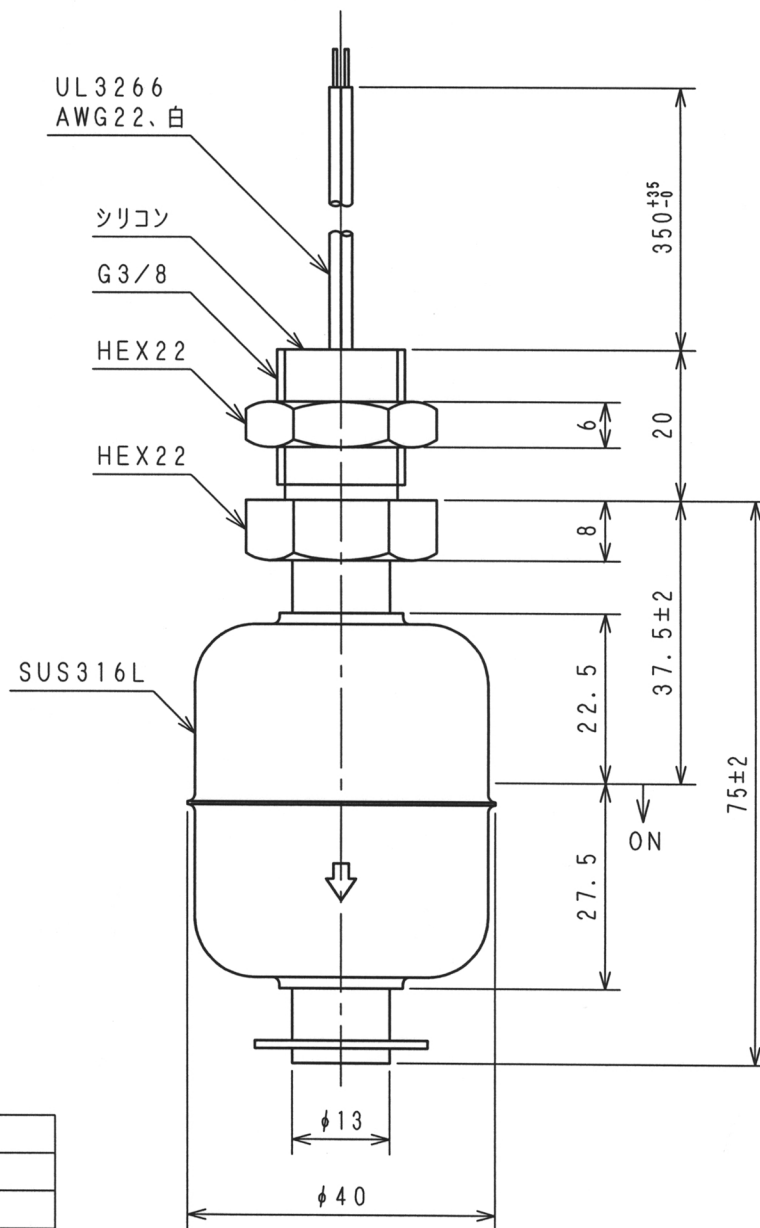


符合	年 月 日	訂 正 履 歴	記印	検印	検印

※寸法公差無き箇所については、JIS B0405 (記号: v) を適応する。

御 社 受 領 欄	
受領日	
会社名	
担当者名	印



接点容量	50W DC/AC
接点間耐電圧	500V DC
最大開閉電圧	300V DC/AC
最大開閉電流	0.5A DC/AC
絶縁抵抗	100MΩ以上
耐 圧	1MPa (常温)
温 度	-40℃~+200℃ (大気圧)
比 重	0.55±0.05

※動作寸法値は、「フロート高さ×フロート比重÷液体比重(1.0)」で算出しています。
 ※リパーシブル機能：フロートを逆にすると動作方向が逆になります。

製 図	検 印	単 位	mm	型 式	RFS-16		品 名	レベルスイッチ
					材 質	SUS316	図 番	111201
					尺 度	1/1	理光フオートテクノゾー株式会社	