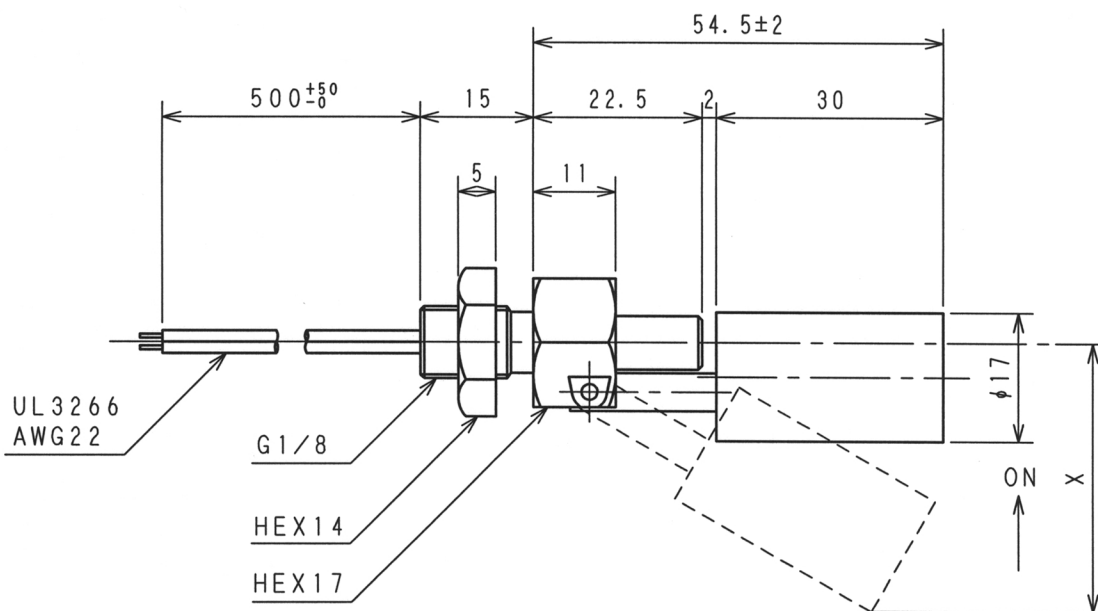


符合	年 月 日	訂 正 履 歴	記印	検印	検印
△	2002年12月06日	最大移動量、ON点、OFF点の表記変更	上田	西坂	花本
△	2007年06月22日	最大移動量、ON点、OFF点の規格変更	上田	西坂	花本

※寸法公差無き箇所については、JIS B0405 (記号: v) を適応する。

御 社 受 領 欄	
受領日	
会社名	
担当者名	印



△	最大移動量	X=33±3 (OFF点+5mm以上)
	O N点	X=18±3
	OFF点	X=20±5

△	最大移動量	X=36 (OFF点+5mm以上)
	O N点	X=22±3
	OFF点	X=25±5

接点容量	1W DC/AC
接点間耐電圧	150V DC
最大開閉電圧	24V DC/AC
最大開閉電流	0.1A DC/AC
絶縁抵抗	100MΩ以上
耐 圧	0.5MPa (常温)
使用可能温度	-40℃~+120℃ (大気圧)
フロート比重	0.8±0.05

製 図	検 印	単 位	mm	型 式	RFS-13		品 名	レベルスイッチ
					材 質	SUS304		品 番
					尺 度	1/1	理光フオートテクノロジー株式会社	