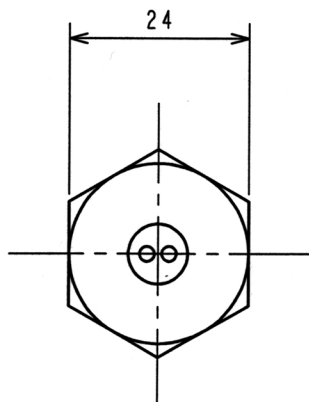
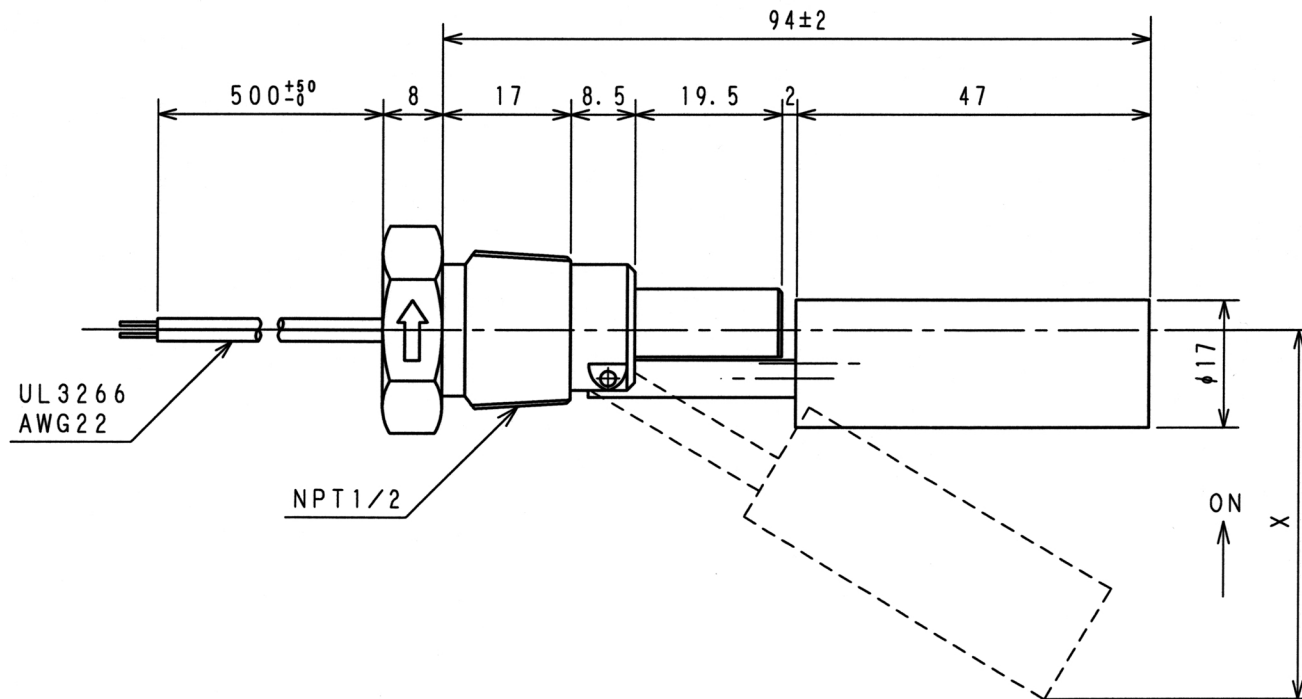




最大移動量  $X=45\pm 3$   $47\pm 2$   
 O N点  $X=23\pm 4$   
 OFF点  $X=28\pm 9$   $31\pm 9$



符合	年 月 日	訂 正 履 歴	記印	検印	検印
	2002年09月02日	最大移動量、ON点、OFF点規格寸法変更(角度表記から数値表記)	上田	西坂	花本
	2007年04月02日	電気定格(100V仕様廃止)	上田	西坂	花本
	2013年06月18日	最大移動量、OFF点規格寸法変更(2013年9月1日生産分より実施)	上田	西坂	花本
※寸法公差無き箇所については、JIS B0405(記号:v)を適用する。					



御社受領欄

受領日	
会社名	
担当者名	印



接点容量	50W DC/AC
接点間耐電圧	500V DC
最大開閉電圧	300V DC/AC
最大開閉電流	0.5A DC/AC
絶縁抵抗	100MΩ以上
耐 圧	0.5MPa(常温)
温 度	-40℃~+120℃(大気圧)
比 重	0.7±0.05

	単位	mm	型式	RFS-12	品名	レベルスイッチ
製 図	検 印	検 印	材 質	SUS304	図 番	930805-
				尺 度		1/1