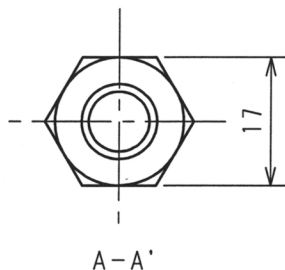


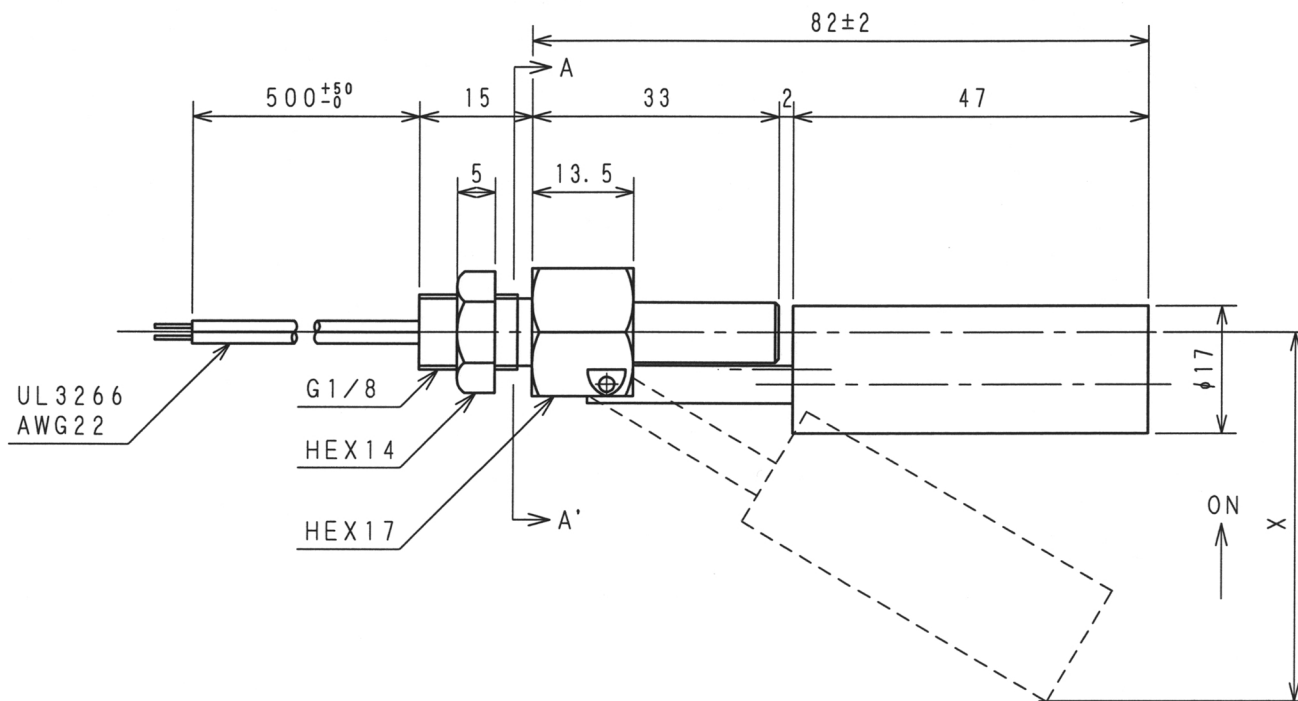


最大移動量	X=45±3 47±2
O N点	X=23±4
OFF点	X=28±9 31±9



符合	年 月 日	訂 正 履 歴	記印	検印	検印
△	2002年09月02日	最大移動量、ON点、OFF点規格寸法変更(角度表記から数値表記)	上田	西坂	花本
△	2007年09月21日	電気定格(100V仕様廃止)	上田	西坂	花本
△	2013年06月18日	最大移動量、OFF点規格寸法変更(2013年9月1日生産分より実施)	上田	西坂	花本

※寸法公差無き箇所については、JIS B0405(記号:v)を適用する。



御 社 受 領 欄

受領日	
会社名	
担当者名	印



接点容量	50W DC/AC
接点間耐電圧	500V DC
最大開閉電圧	300V DC/AC
最大開閉電流	0.5A DC/AC
絶縁抵抗	100MΩ以上
耐 圧	0.5MPa(常温)
温 度	-40℃~+120℃(大気圧)
比 重	0.7±0.05

製 図	材 質	単 位	mm	型 式	RFS-11A	品 名	レベルスイッチ
		検 印			SUS304	図 番	930909-△
	尺 度				1/1	理光フオートテクノロジー株式会社	